



PRODUCT NAME

TP6902

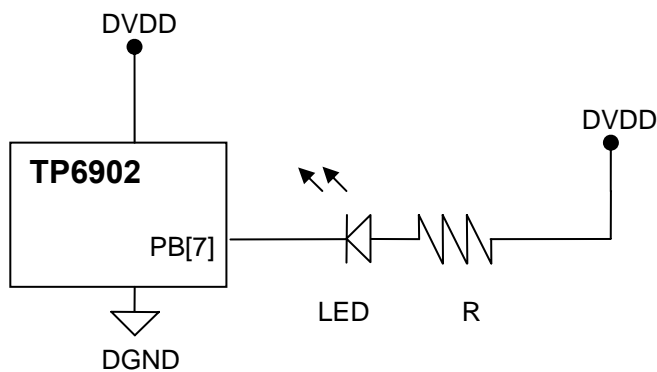
TITLE

Notes for USB Audio 2CH

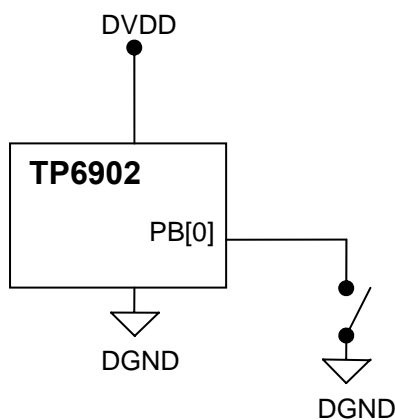
APPLICATION NOTE

● TP6902 USB AUDIO

1. LED indicators:



2. LED function (PB0):



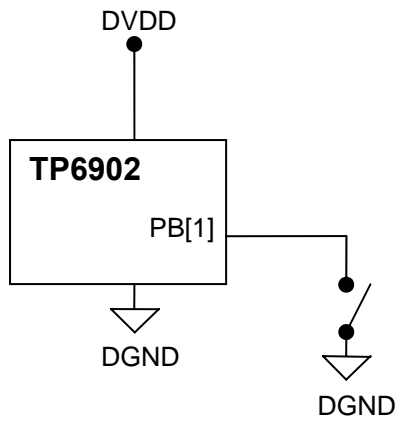
1. Enable LED function:

→ PB[0] Pin connect to GND

2. Disable LED function:

→ PB[0] Pin connect to VDD or floating

3. Loud function (PB1):



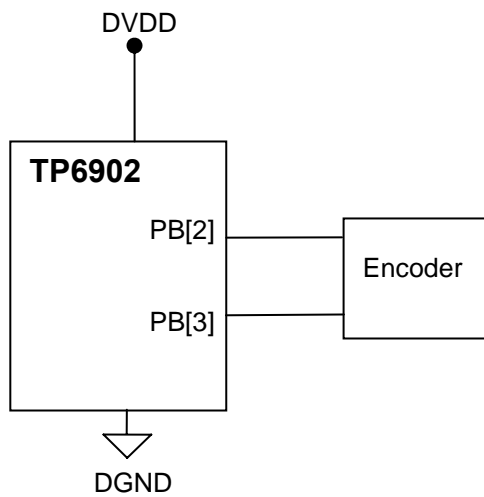
1. Enable Loud function:

→ PB[1] Pin connect to GND

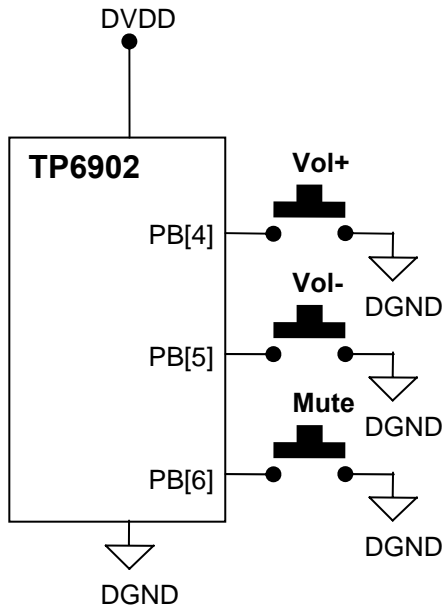
2. Disable Loud function:

→ PB[1] Pin connect to VDD or floating

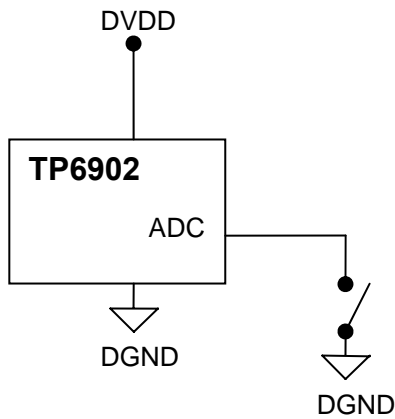
4. Encoder function (PB2 & PB3):



5. Button function (PB4 & PB5 & PB6)



6. ADC pin function:



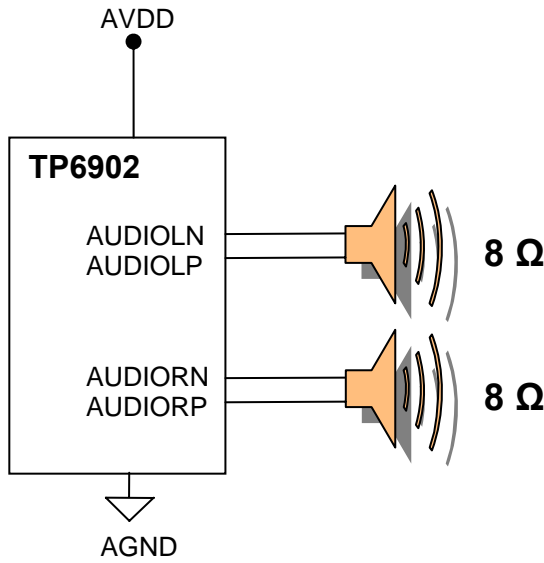
1. For XP & Vista windows:

→ ADC Pin connect to GND

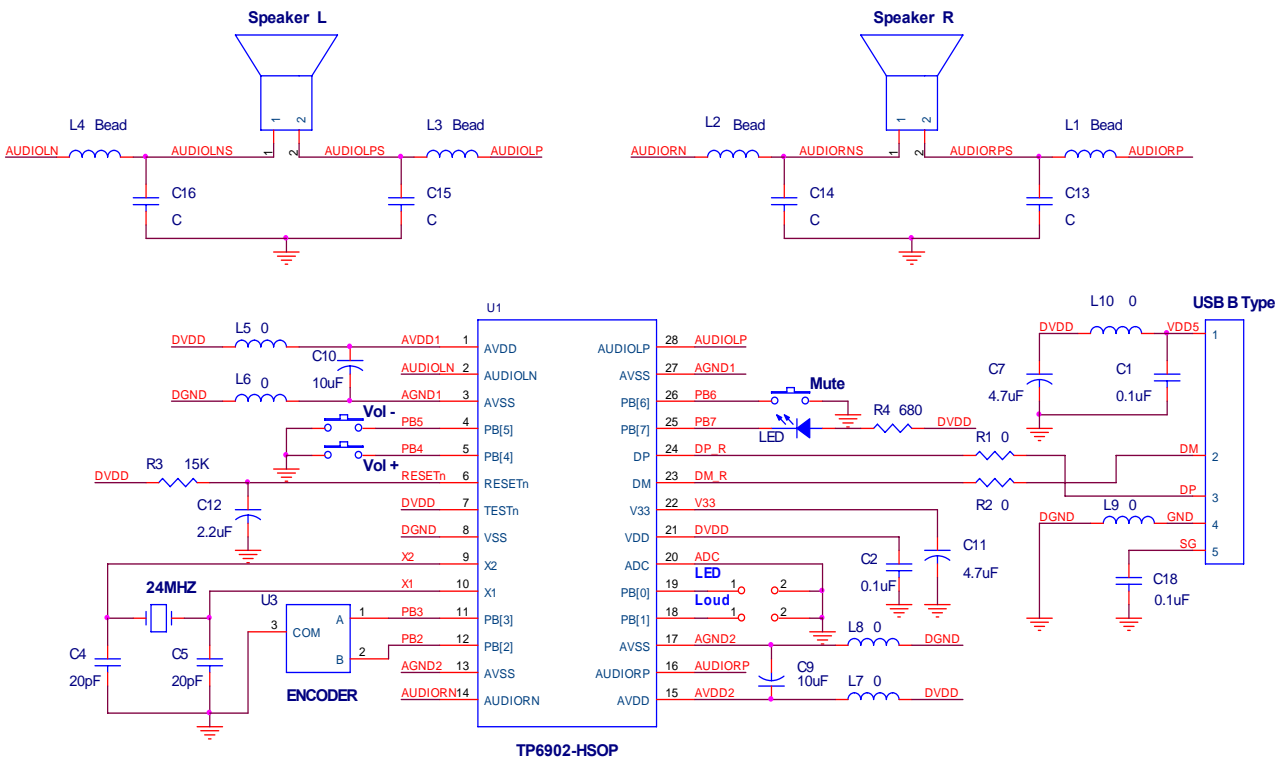
2. For XP windows:

→ ADC Pin connect to VDD or floating

7. Audio Output:



8. Application circuit:



● Notes:

1. 第 20 Pin(ADC)設定為 floating 與設定為 Low，在 Windows XP 中其音量輸出大小聲的控制變化是完全不同的輸出特性，建議客戶若要改變不同的輸出特性使用前，需先行調整喇叭特性做測試。
2. 以上線路為針對安規有預留其對策元件，如不需過安規其線路圖則不需預留其對策元件 L1~L10 之 Bead & C13~C16 之電容，可減少 Cost。
3. LED 控制功能位於 Pin PB[0]，當 PB[0]接地表示撥放音樂時 LED 為閃爍功能，空接或接 VDD 則為 LED 恆亮。
4. Loud 控制功能位於 Pin PB[1]，當 PB[1]接地表示 Loud 功能開啟(音量調整的最後三階開啟)，空接或接 VDD 則表示 Loud 功能關閉。
5. 建議使用 Crystal 之頻率誤差小於 30 ppm。
6. 建議使用雙層 PCB Layout，且 Layout 時盡量讓 IC 左右兩端之散熱片能有足夠的空間散熱，且旁邊不要有元件阻擋散熱空間。
7. 建議 PCB Layout 之鋪地銅箔面積(長 X 寬)大於 50X50 mm，且鋪地銅箔面積上之穿透孔(via)能盡量多一點。
8. 建議 PCB 與 Housing 之間的空間能大於 8 mm，且 Housing 能有散熱孔，使 IC 較能散熱。